

# Präzisions-Sonderwerkzeuge in Hartmetall und PKD

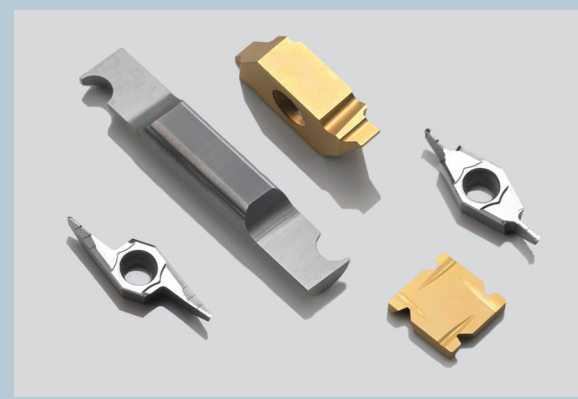
## Präzisions-Sonderwerkzeuge von SCHELL:

- Systemungebundene Profil-Wendeschneidplatten
- Sonder-Halter für hocheffiziente Fertigung
- Hartmetall oder PKD-bestückt
- Innovative Diamantbeschichtungen
- Gelasert, geschliffene oder erodierte Schneide



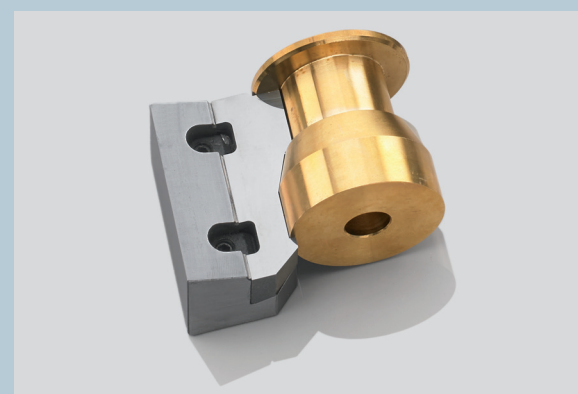
SCHELL Werkzeugsysteme GmbH  
Stattmannstraße 24  
D-72644 Oberboihingen  
Telefon: +49 (0) 7022 27981-0  
Telefax: +49 (0) 7022 27981-90  
info@schell-tools.com





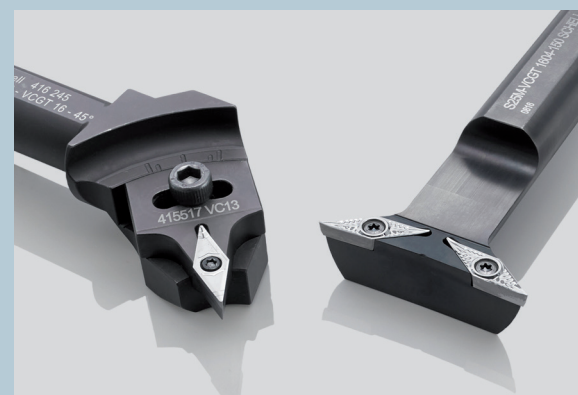
## Profilwendeschneidplatten:

- Systemungebunden
- Geschliffene oder erodierte Schneide
- Hartmetall oder PKD-bestückt



## Profildrehsystem PRODEC:

- Hochpräzise geschliffene Plattensitze
- Präzision durch Fixierstift
- Wechselgenauigkeit  $\pm 0,02\text{mm}$



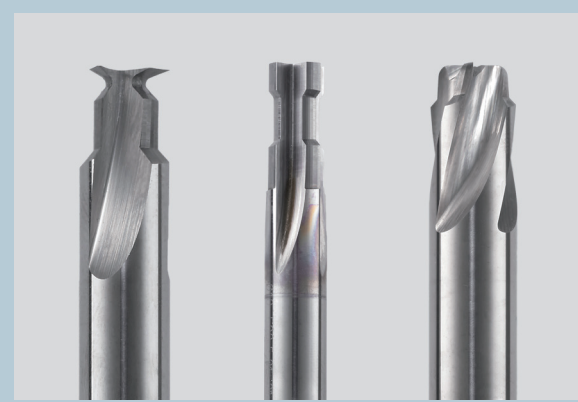
## Sonder-Werkzeughalter:

- Stahl oder Hartmetallschaft
- Verstellbare Halter
- Innenkühlung möglich



## Endenbearbeitungs-Werkzeuge:

- Bis zu 5 Arbeitsoperationen
- Fasen, Planen, Andrehen, Zentrieren
- Verstellbar oder starr



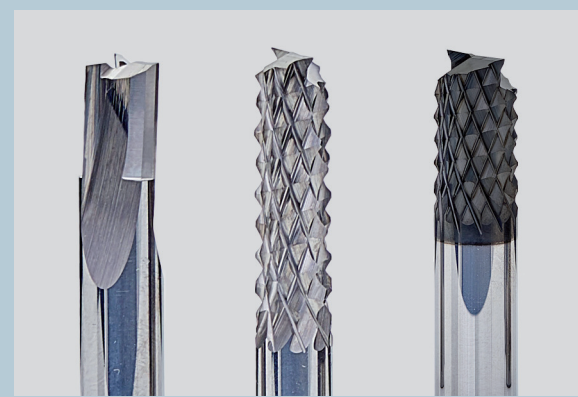
## Vollhartmetall-Sonderfräser:

- Hochwertige Feinstkorn-Hartmetalle
- Polierte Spannuten
- Innovative Diamantbeschichtungen



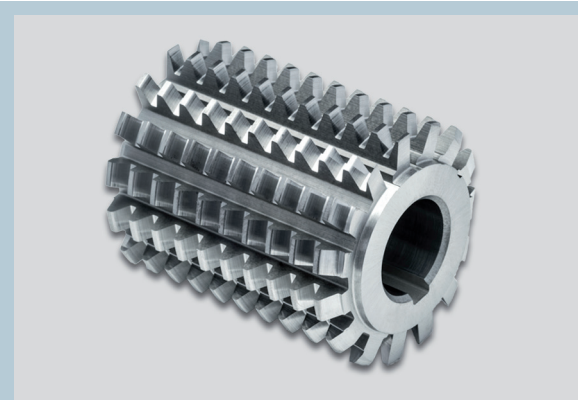
## Scheiben- und Prismenfräser:

- Logarithmisch hinterschleifen
- Kantenpräpariert
- Ultra-Feinstgeschliffen



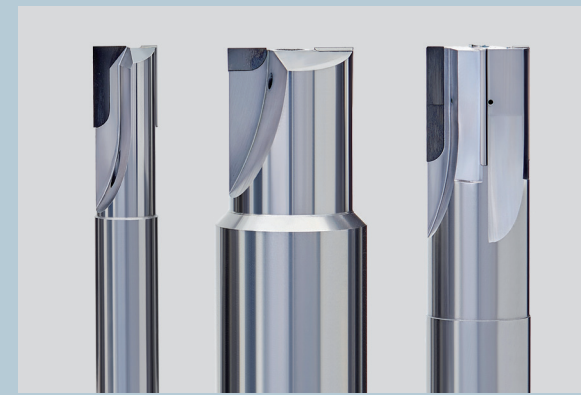
## Fräser für moderne Werkstoffe:

- Diamantverzahnt
- Pyramidenverzahnung
- Bearbeitung von Carbon, GFK, CFK



## Vollhartmetall Verzahnungsfräser:

- Evolvente oder zyклоide Zahnform
- Einstell- oder Konrad-Abwälzfräser
- Schaftabwälz- und Zahnformfräser



## PKD-Fräswerkzeuge:

- Gelaserte Schneidkanten
- Für exzellente Standzeit
- Schneidkantenverrundung 2-3 µm



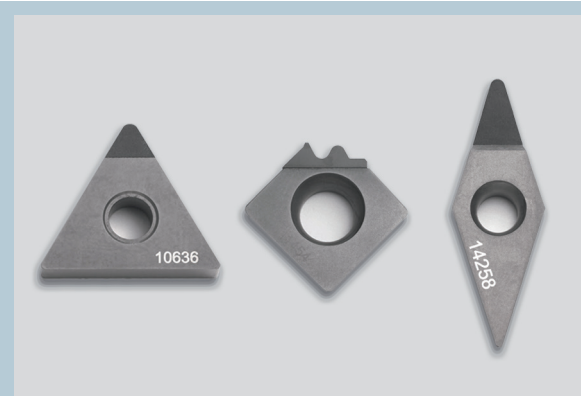
## PKD-Bohrwerkzeuge:

- Gelaserte Schneidkanten
- Gerade- oder schräggenutet
- Zylinderschaft oder Monoblock



## PKD-Abstechklingen DIADEC:

- Gerade oder schräge Hauptschneide
- Für PTFE / POM / GFK / CFK
- Exzellent in Keramik-Grünlingen
- Breite 0,4 mm - 8,0 mm



## PKD-Formplatten

- Längsbestückt oder Fullface
- Geschliffene oder gelaserte Schneide
- Gelaserte Spanleitstufen